

Roger Pen

Données techniques

roger

Ce microphone sans fil universel et ultramoderne permet aux utilisateurs souffrant d'une perte auditive de mieux comprendre la parole dans le bruit et à distance.

Conçu pour être discret, le Roger Pen est doté de la transmission adaptative sans fil, de réglages entièrement automatisés, d'une bande large audio Bluetooth pour l'utilisation de téléphones portables, de la connectivité TV et d'une entrée audio pour l'écoute multimédia. Il peut aussi être utilisé avec d'autres Roger Clip-On Mic et Roger Pen dans un réseau de microphones.

Fonctionnalités du Roger Pen

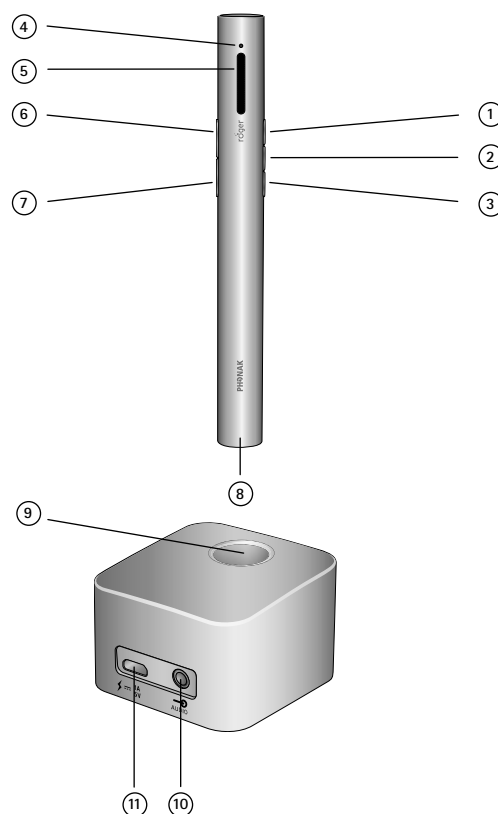
- Performances éprouvées de la parole dans le bruit Roger
- Sélection du mode microphone entièrement automatisée
- Option du mode microphone manuelle
- Microphone directionnel amélioré
- « Zoom sur » les voix faibles dans des endroits calmes et à distance
- Entrée audio pour la connexion à des appareils multimédia
- Bluetooth pour la connexion de téléphones portables
- Utilisation de plusieurs microphones en réseau

Description

- ① Marche/Arrêt/Sourdine
- ② Touche Connect
- ③ Changement de mode microphone
- ④ Témoin lumineux (LED)
- ⑤ Microphone
- ⑥ Prise d'appel
- ⑦ Rejet d'appel
- ⑧ Prise chargeur et entrée audio (micro-USB)
- ⑨ Prise du Roger Pen
- ⑩ Entrée audio (prise de 3,5 mm)
- ⑪ Prise chargeur (micro-USB)

Qu'est-ce que Roger ?

Roger est le nouveau standard numérique qui comble le manque de compréhension dans le bruit et à distance, en transmettant sans fil la voix de l'orateur directement à l'auditeur.



Données générales

| | |
|--|---|
| Type : | Microphone Roger |
| Dimensions (L x Ø) : | 142 x 15 mm |
| Poids : | 28 g |
| Conditions de fonctionnement : | La température ne doit pas dépasser les valeurs limites de 0° à +40° Celsius et une humidité relative de < 95 % (sans condensation) |
| Conditions de transport et de stockage : | Pendant le transport ou le stockage, la température ne doit pas dépasser les valeurs limites de -20° à +60° Celsius et une humidité relative de 90 % sur une longue période |
| Pile : | Type : lithium-polymère Capacité : 360 mAh Tension : 3,7 V |
| Temps de fonctionnement : | 7 heures |
| Temps de fonctionnement avec appel Bluetooth actif : | 5 heures |
| Alimentation électrique : | Tension d'entrée : 100-240 V Tension de sortie : 5 V CC/1 A Connecteur : micro-USB Longueur du câble : 1,3 m |

Caractéristiques du microphone

| | |
|--------------------|--|
| Microphone : | Microphone array |
| Modes microphone : | Automatique, interview, conférence, tenu à la main |

Bluetooth pour les appels téléphoniques

| | |
|--|--|
| Portée Bluetooth : | 3 m (Classe 2) |
| Profils Bluetooth pris en charge : | Profil oreillette (HSP) Profil mains libres (HFP) |
| Compatibilité Bluetooth : | Bluetooth version 4.0 |
| QDID : | B021307 |
| Nombre max. de téléphones couplés : | 8 |
| Nombre maximal de téléphones connectés simultanément : | 2 |



Le nom de marque et les logos Bluetooth® sont des marques déposées appartenant à Bluetooth SIG, Inc. et toute utilisation de telles marques par Phonak est faite sous licence. Les autres marques commerciales et noms commerciaux sont ceux de leurs propriétaires respectifs.

Caractéristiques de Roger

| | |
|-------------------------------|--|
| Technologie de transmission : | 2,4 GHz y compris le saut de fréquence automatique adaptatif |
| Émission de puissance : | 25 mW |
| Portée de fonctionnement : | 10 mètres (en général) 20 mètres (conditions idéales) |

Données du système Roger (Connect)

| | |
|--|---------|
| Fréquence (du microphone Roger au récepteur Roger) : | 2,4 GHz |
| Portée de fonctionnement Connect : | 10 cm |

Réseau Roger

| | |
|---------------------------------|--------------------------------------|
| Récepteurs Roger compatibles : | Tous les récepteurs Roger personnels |
| Nombre de récepteurs Roger : | Illimité |
| Microphones Roger compatibles : | Roger Pen et Roger Clip-On Mic |
| Nombre de microphones Roger : | Jusqu'à 10 |

Caractéristiques audio

| | |
|--------------------------|------------------|
| Largeur de bande audio : | 100 Hz – 7,3 kHz |
|--------------------------|------------------|

Normes

| | |
|--------------------|---------------------------|
| Sécurité EI. : | CEI/EN 60950-1 |
| Radiocom 2,4 GHz : | EN 300 328 |
| CEM : | EN 301.489-1, -3, -9, -17 |

Accessoires

| | |
|----------------------|--|
| Station d'accueil : | Prise chargeur (micro-USB) et entrée audio (prise de 3,5 mm) |
| Longueur du cordon : | Longueur : 56 cm |